

Tarnava Sp. z o.o.

Dział handlowy

ul.Kościuszki 14
33-200 Dąbrowa Tarnowska
tel. +48 14 644 20 18, 642 44 55
fax: +48 14 642 44 56
e-mail: biuro@tarnava.eu

Dział produkcji

ul.Oleśnicka 17
33-200 Dąbrowa Tarnowska
tel. +48 14 644 20 20
fax: +48 14 644 20 21

Partner handlowy



Katalog produktów
2010/2011

Spis treści

Szanowni Państwo!!

Żeliwne wkłady kominkowe

Respekt	1
Trendi	1
Image	2
Comfort	3
Retro	3
Retro Brąz	4
Premium	5
Verto	5
Porta	6
Charmony	7
Ego	7
Elegance	8
Exclusive	9
Varius	9
Retro II	10
Exclusive II	10
Cover	11
Cover II	11
Prestige	12
Prestige II	12

Wkład z płaszczem wodnym AquaTar

AquaTar 16, 20, 24 kW	13
-----------------------	----

Dane techniczne wkładów AquaTar

	13
--	----

Piece wolnostojące DuoTar

	15
--	----

Produkty ogrodowe

	16
--	----

Produkty emaliowane

	16
--	----

Podstawy do kominków

	16
--	----

Modele korpusów Tarnava

Professional Turbo 28 kW	17, 18
--------------------------	--------

Professional Max 21 kW	19
------------------------	----

Professional 21 kW	20
--------------------	----

Professional Max 18 kW	21
------------------------	----

Professional 18 kW	22
--------------------	----

Professional Max 15 kW	23
------------------------	----

Professional Max 12 kW	24
------------------------	----

Perfekt Plus 17 kW	25
--------------------	----

Perfekt 14 kW	26
---------------	----

Classic 16 kW	27
---------------	----

Universal 12, 14 kW	28
---------------------	----

System akumulacji ciepła	29
--------------------------	----

Podstawowe informacje dotyczące montażów wkładów Tarnava	29,30
--	-------

Parametry techniczne wkładów Tarnava	31, 32
--------------------------------------	--------

Oddajemy w Państwa ręce kolejne wydanie cennika wkładów kominkowych **Tarnava sp. z o.o.** Jest on w całości poświęcony zarówno wkładom żeliwnym jak i stalowym Naszej produkcji.

Dodatkowo znajdziecie tam Państwo wiele wartościowych informacji na temat naszych produktów plus cenne wskazówki dotyczące montażu monolitycznych kaset żeliwnych.

Warto zaznaczyć, że pokazujemy tam zarówno te pozycje, które produkujemy od samego początku istnienia firmy jak i te które narzucają obecne trendy w branży kominkowej.

Kolejność prezentowanych modeli nie jest przypadkowa, bowiem kierując się nowoczesnym designem oraz zaawansowaną technologią wkładów Professional postanowiliśmy je umieścić na pierwszych stronach naszego katalogu. Niektóre z prezentowanych modeli zyskały już Wasze uznanie, niemniej jednak idąc dalej napotkacie Państwo nowe modele kominków oraz korpusy z naszej najnowszej serii **Professional Turbo 28 kW**. Niespotykana jak dotąd podwójna tylna ściana korpusu unikalny wygląd oraz zastosowanie pionowych podwójnych żeber paleniska pozwala na osiągnięcie niebywałej mocy oraz zwiększonej efektywności grzania.

Mamy nadzieje że ilość proponowanych przez nas dowolnych konfiguracji wkładów kominkowych pozwoli dobrać odpowiednie palenisko zarówno do najbardziej wyszukanej obudowy jak i dla najbardziej wymagającego klienta.

Gorąco zachęcamy do zapoznania się z naszą ofertą.

Prezes Zarządu



Respekt

Trendi

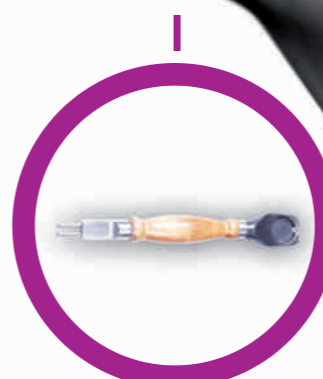


Image



Typ korpusu	Moc (kW)	Respekt	Trendi	Image
Professional Max	12	2990,00	2990,00	2990,00
Professional Max	15	3690,00	3690,00	3690,00
Professional Max	18	4290,00	4290,00	4290,00
Professional Max	21	4990,00	4990,00	4990,00
Professional Turbo	28	7990,00	7990,00	7990,00

Podane ceny są cenami netto, do których należy doliczyć podatek VAT w wysokości 22 %.



dopłata do
ceny katalogowej:
50,00 netto



dopłata do
ceny katalogowej:
100,00 netto



dopłata do
ceny katalogowej:
500,00 netto

Comfort



Retro Brąz



Retro



Typ korpusu	Moc (kW)	Comfort	Retro	Retro Brąz
Universal	12	2790,00	—	—
Universal	14	3190,00	3190,00	5400,00
Classic	16	3990,00	3990,00	5590,00
Perfekt	14	3190,00	3190,00	5400,00
Perfekt Plus	17	3990,00	3990,00	5590,00
Professional	18	3990,00	3990,00	5590,00
Professional	21	4790,00	4790,00	6490,00

Podane ceny są cenami netto, do których należy doliczyć podatek VAT w wysokości 22 %.

Premium



Porta



Verto



Typ korpusu	Moc (kW)	Premium	Verto	Porta
Universal	14	3290,00	3190,00	3190,00
Classic	16	4100,00	3990,00	3990,00
Perfekt	14	3290,00	3190,00	3190,00
Perfekt Plus	17	4100,00	3990,00	3990,00
Professional	18	4100,00	3990,00	3990,00
Professional	21	4890,00	4790,00	-

Podane ceny są cenami netto, do których należy doliczyć podatek VAT w wysokości 22 %.

Charmony



Nowości ...



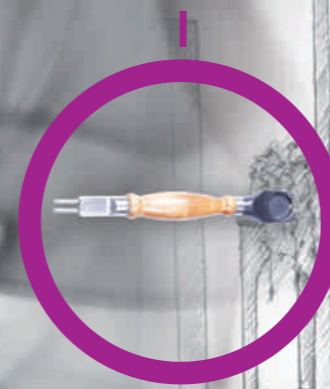
Ego

Elegance



Typ korpusu	Moc (kW)	Charmony	Ego	Elegance
Professional Max	12	3590,00	3590,00	3590,00
Professional Max	15	4290,00	4290,00	4290,00
Professional Max	18	4890,00	4890,00	4890,00
Professional Max	21	5690,00	5690,00	5690,00

Podane ceny są cenami netto, do których należy doliczyć podatek VAT w wysokości 22 %.



dopłata do
ceny katalogowej:
50,00 netto



dopłata do
ceny katalogowej:
100,00 netto



dopłata do
ceny katalogowej:
500,00 netto



Varius



Typ korpusu	Moc (kW)	Exclusive	Varius
Universal	12	3390,00	-
Universal	14	3990,00	3990,00
Classic	16	4590,00	4590,00
Perfekt	14	3990,00	3990,00
Perfekt Plus	17	4590,00	4590,00
Professional	18	4590,00	4590,00

Podane ceny są cenami netto, do których należy doliczyć podatek VAT w wysokości 22 %.



Retro II

Typ korpusu	Moc (kW)	Retro II	Exclusive II
Universal	14	3290,00	-
Classic	16	4100,00	-
Perfekt Plus	17	4100,00	-
Professional	18	4100,00	-
Professional	21	-	5890,00

Podane ceny są cenami netto, do których należy doliczyć podatek VAT w wysokości 22 %.



Exclusive II

Cover



Cover II



Typ korpusu	Moc (kW)	Cover	Cover II
Universal	14	3990,00	3790,00
Classic	16	4590,00	4390,00
Perfekt Plus	17	4590,00	4390,00
Professional	18	4590,00	4390,00

Podane ceny są cenami netto, do których należy doliczyć podatek VAT w wysokości 22 %.

Prestige



Typ korpusu	Moc (kW)	Prestige	Prestige II
Universal	14	3990,00	3790,00
Classic	16	4590,00	4390,00
Perfekt Plus	17	4590,00	4390,00
Professional	18	4590,00	4390,00
Professional	21	5490,00	5190,00

Podane ceny są cenami netto, do których należy doliczyć podatek VAT w wysokości 22 %.

Prestige II



Aquatar 16 kW

Wkłady z płaszczem wodnym



Aquatar 16 kW

Typ korpusu	Moc (kW)	Cena netto
Aquatar Comfort	16	4190,00

Podane ceny są cenami netto, do których należy doliczyć podatek VAT w wysokości 22 %.

Dane techniczne	Aquatar 16 kW	Aquatar 20 kW	Aquatar 24 kW
A - szerokość czola	500 mm	605 mm	660 mm
B - wysokość czola	440 mm	465 mm	520 mm
C - głębokość	445 mm	490 mm	545 mm
D - wysokość całkowita	1220 mm	1300 mm	1400 mm
E - wew. śr. wylotu spalin	160 mm	200 mm	200 mm

Aquatar 20 kW

Aquatar 20 kW

Typ korpusu	Moc (kW)	Cena netto
Aquatar Comfort	20	4390,00
Aquatar Verto	20	4390,00
Aquatar Retro	20	4390,00
Aquatar Porta	20	4390,00
Aquatar Premium	20	4490,00

Podane ceny są cenami netto, do których należy doliczyć podatek VAT w wysokości 22 %.



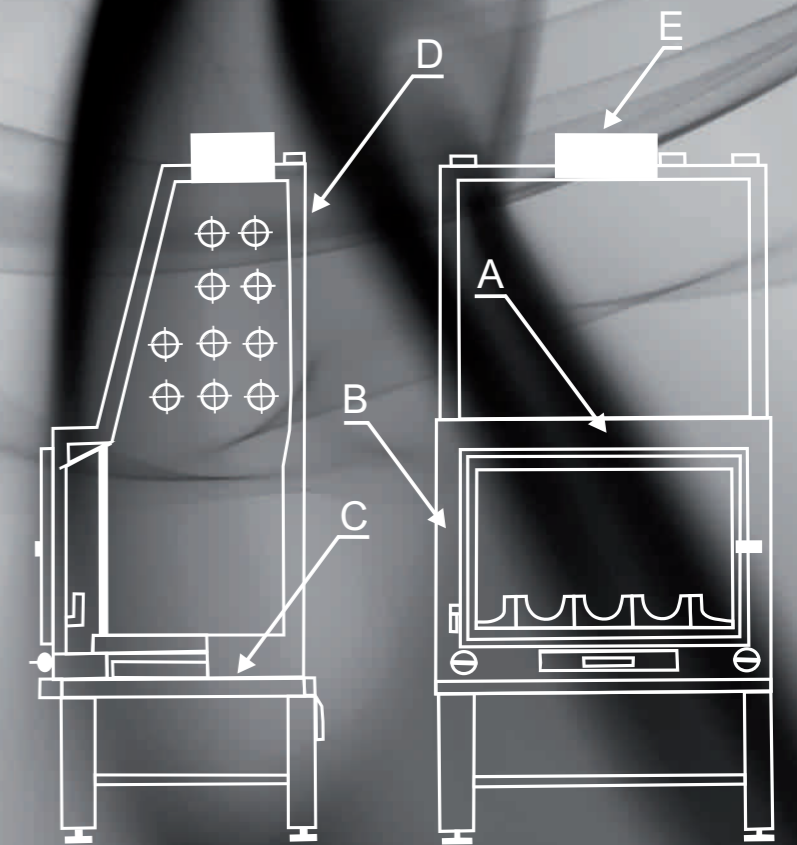
Aquatar 24 kW



Aquatar 24 kW

Typ korpusu	Moc (kW)	Cena netto
Aquatar Comfort	24	4590,00
Aquatar Verto	24	4590,00
Aquatar Retro	24	4590,00
Aquatar Premium	24	4690,00

Podane ceny są cenami netto, do których należy doliczyć podatek VAT w wysokości 22 %.



DuoTar Premium 9 kW



DuoTar Verto 10 kW



Piec wolnostojący

Rodzaj drzwi	Moc (kW)	Cena netto
Premium z popielnikiem	9	1790,00
Verto z popielnikiem	10	1790,00

Podane ceny są cenami netto, do których należy doliczyć podatek VAT w wysokości 22 %.

Produkty ogrodowe

	Poj. (L)	Cena netto
Grill ogrodowy (z pokrywą)	15	600,00
Kociołek na nogach	15	590,00
Kociołek	12	430,00
Kociołek	9	370,00
Kociołek	6	290,00

Podane ceny są cenami netto, do których należy doliczyć podatek VAT w wysokości 22 %.



Produkty emaliowane

	Poj. (L)	Cena netto
Kaczka	6	390,00
Gęsiarka	6	390,00

Podane ceny są cenami netto, do których należy doliczyć podatek VAT w wysokości 22 %.



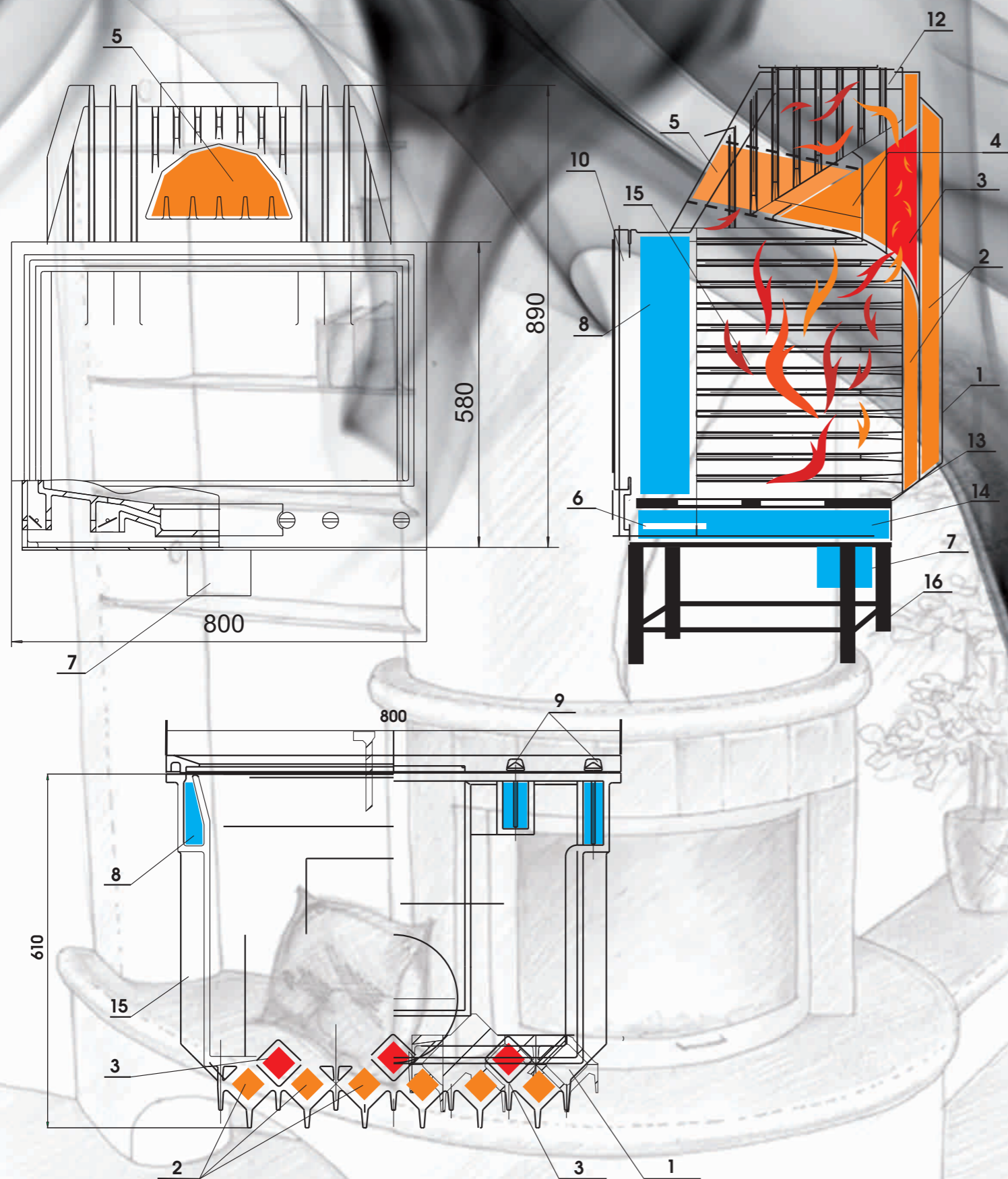
Podstawa pod palenisko

	Cena netto
21 kW Professional Max	339,00
21 kW Professional	339,00
18 kW Professional Max	299,00
18 kW Professional	299,00
15 kW Professional Max	299,00
12 kW Professional Max	299,00
17 kW Perfekt Plus	299,00
14 kW Perfekt	299,00
16 kW Classic	299,00
14 kW Universal	299,00
12 kW Universal	299,00

Podane ceny są cenami netto, do których należy doliczyć podatek VAT w wysokości 22 %.



Korpus Professional Turbo 28 kW



Korpusy Tarnava



Wkład kominkowy Professional Turbo 28 kW powstał dzięki ciągłym ulepszeniom wkładów z serii Professional. Dzięki analizom oraz badaniom laboratoryjnym stwierdziliśmy że najbardziej wydajnym elementem korpusu są plecy. Temperatury podczas palenia dochodzą tam do około 800 C. Dlatego też nowy ulepszony korpus został charakterystycznie zmodernizowany o dodatkową tylną ścianę korpusu. Pionowe panele przyspieszają ruch powietrza, a co za tym idzie zwiększają wydajność paleniska.

Kolejnym elementem polepszający sprawność kominka oraz obsługę bieżącą paleniska, są dodatkowe kanały doprowadzające powietrze bezpośrednio do popielnika. W związku z tym, możemy palić polana drzew o długości 0,5 mb w układzie poprzecznym (mniej pracy przy cięciu drzewa !!!) Całość tworzy niespotykany w żadnym z naszych dotychczasowych produktów dodatkowy wymiennik ciepła. Celowe połączenie trójkątnego wymiennika ciepła w czopuchu z tylną podwójną ścianą korpusu gwarantuje zwiększoną efektywność oraz wydajność paleniska.

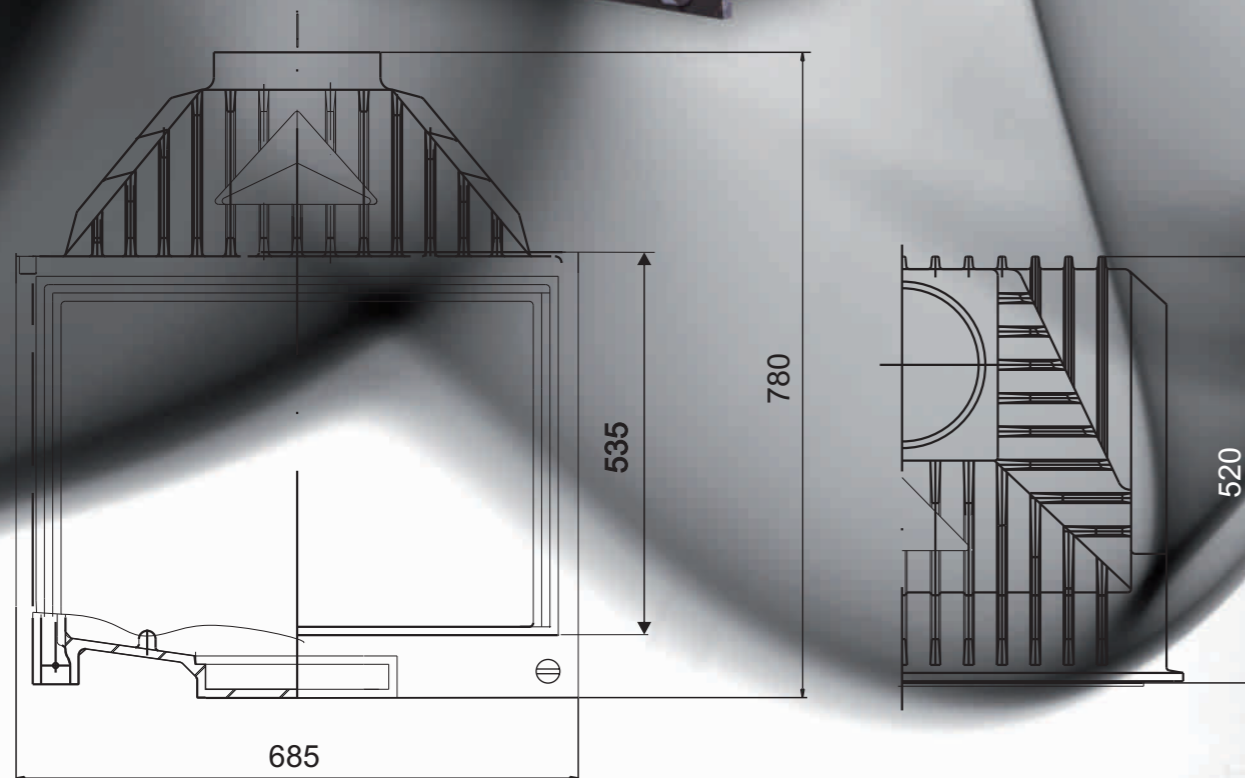
Unikalna jak dotąd konstrukcja korpusu, jest kolejnym krokiem w przyszłość w konstruowaniu i tworzeniu monolitycznych wkładów kominkowych Tarnava.

Charakterystyka; i opis rysunków:

- | | |
|--|--|
| 1. Wzmocniona tylna ściana korpusu | 9. Regulacja dopływów powietrza do paleniska |
| 2. Dodatkowy wymiennik ciepła (przyspiesza ruch gorącego powietrza wewnątrz komory ciepłej), | 10. Drzwi paleniska |
| 3. Wewnętrzny wylot spalin z paleniska | 11. Komora paleniska |
| 4. Poziomy wymiennik ciepła służący zarazem jako deflektor | 12. Regulacja dopływów powietrza |
| 5. Pionowy wymiennik ciepła | 13. Czopuch paleniska |
| 6. Dodatkowy dopływ powietrza do paleniska | 14. Ruszt |
| 7. Króciec przyłączeniowy do wpięcia powietrza z zewnątrz | 15. Poziome żebra korpusu |
| 8. Kanały doprowadzające powietrze do paleniska (kurtyna powietrzna) | 16. Stojak |

Korpus Professional Max 21 kW

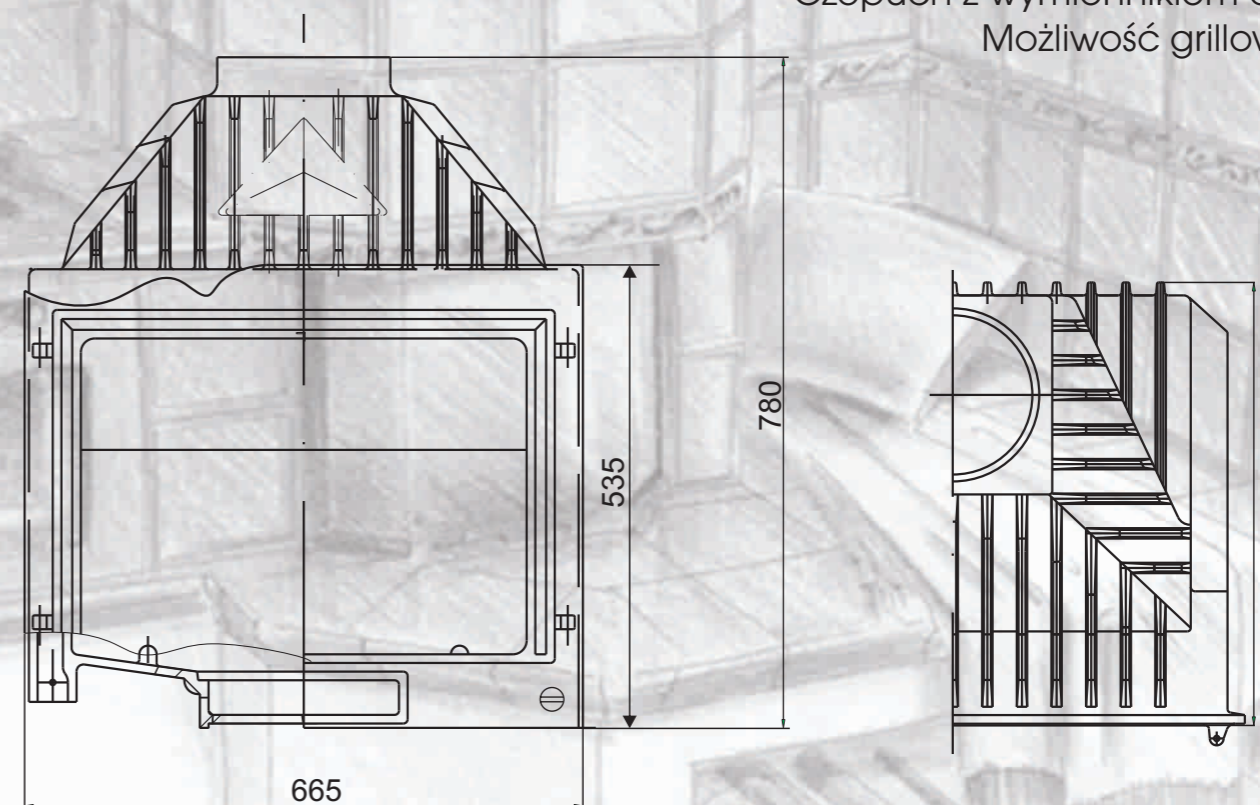
Korpusy Tarnava



Korpus z odlanym na stałe grubym deflektorem żeliwnym, dzięki któremu przewyższa sprawnością korpusy z pozostałych serii. Wzmocniona łukowata konstrukcja korpusu zapewnia bezawaryjność oraz większą wydajność.

Korpus Professional Max 21kW: Produkowany od Maja 2009 - brak reklamacji na pęknięcie korpusu !

Korpus Professional 21 kW

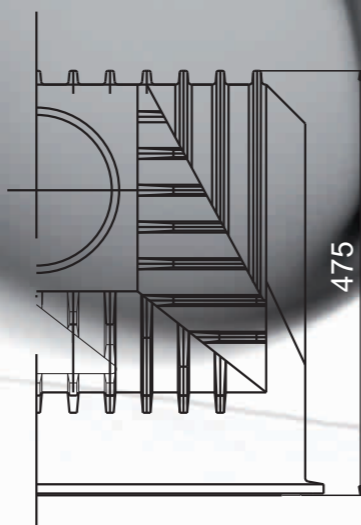
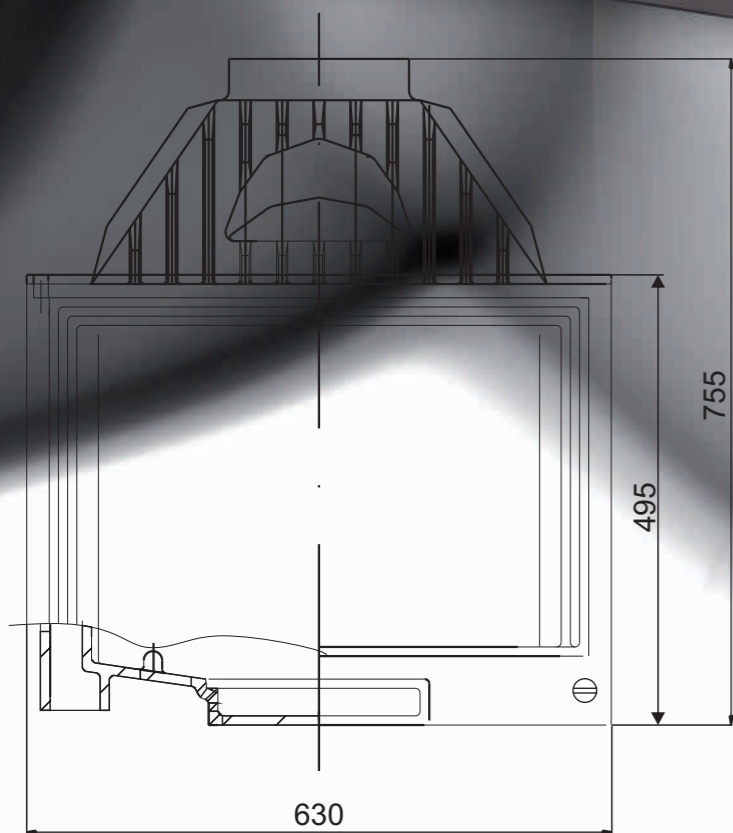


- Charakterystyka:**
- Kurtyna powietrzna -
 - Popielnik -
 - Żeliwny deflektor -
 - Czopuch z wymiennikiem ciepła -
 - Możliwość grillowania -

Korpus Professional 21kW: Produkowany od Sierpnia 2007 - brak reklamacji na pęknięcie korpusu !

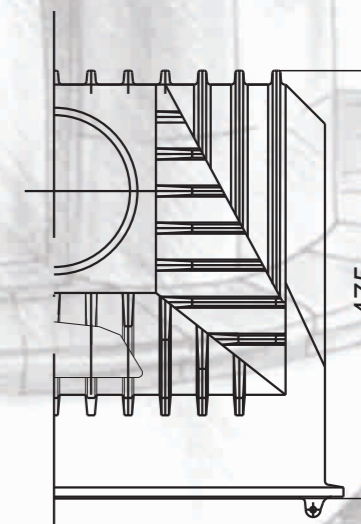
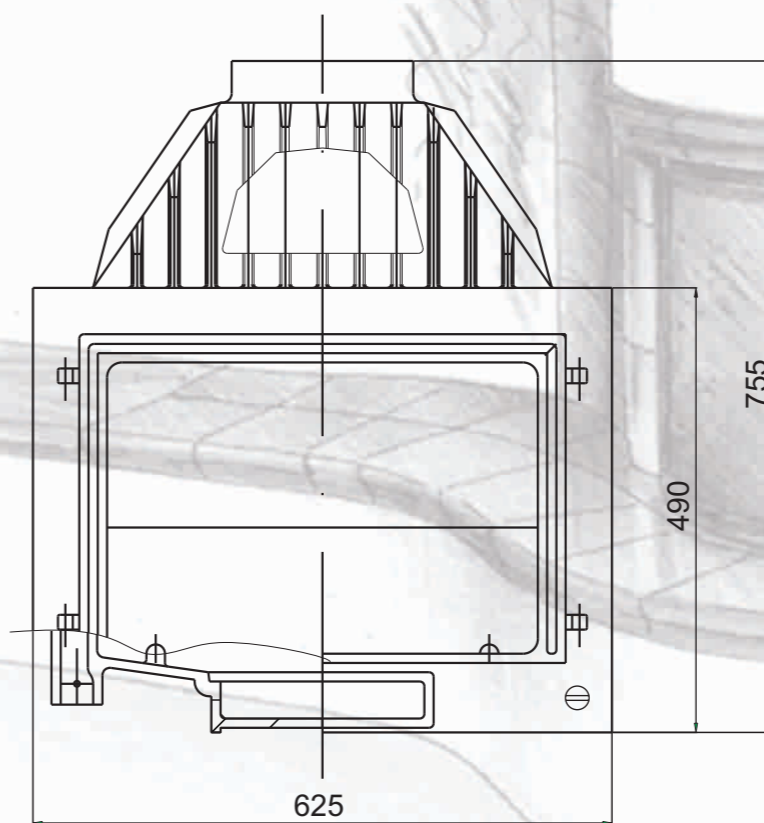
Korpus Professional Max 18 kW

Korpusy Tarnava



Korpus Professional Max 18kW: Produkowany od Listopada 2009 - brak reklamacji na pęknięcie korpusu !

Korpus Professional 18 kW



Charakterystyka:
Kurtyna powietrzna -
Popielnik -
Żeliwny deflektor -
Czopuch z wymiennikiem ciepła -

Korpus Professional 18kW: Produkowany od Października 2007 - brak reklamacji na pęknięcie korpusu !

Korpus Professional Max 15 kW

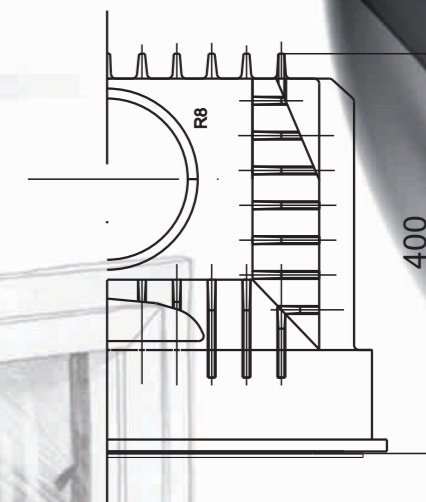
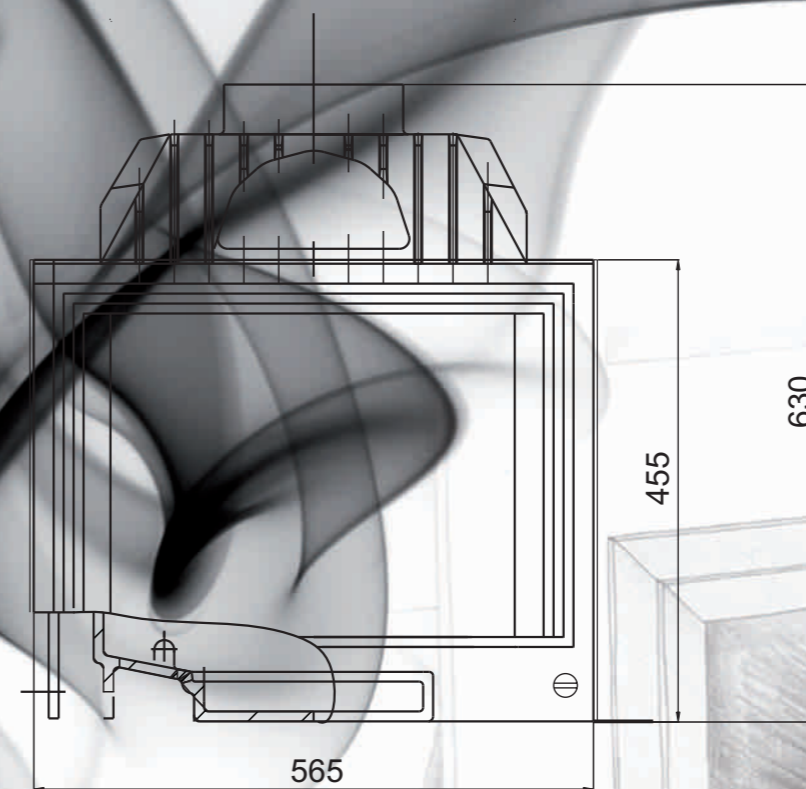
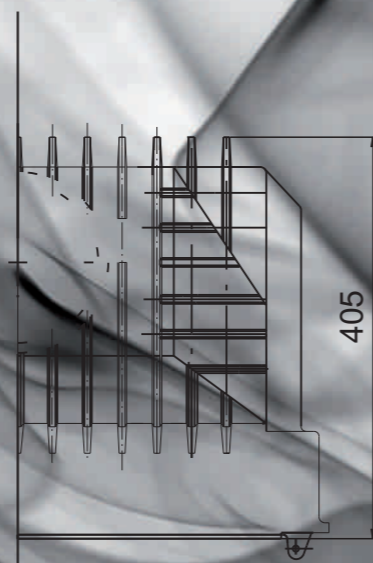
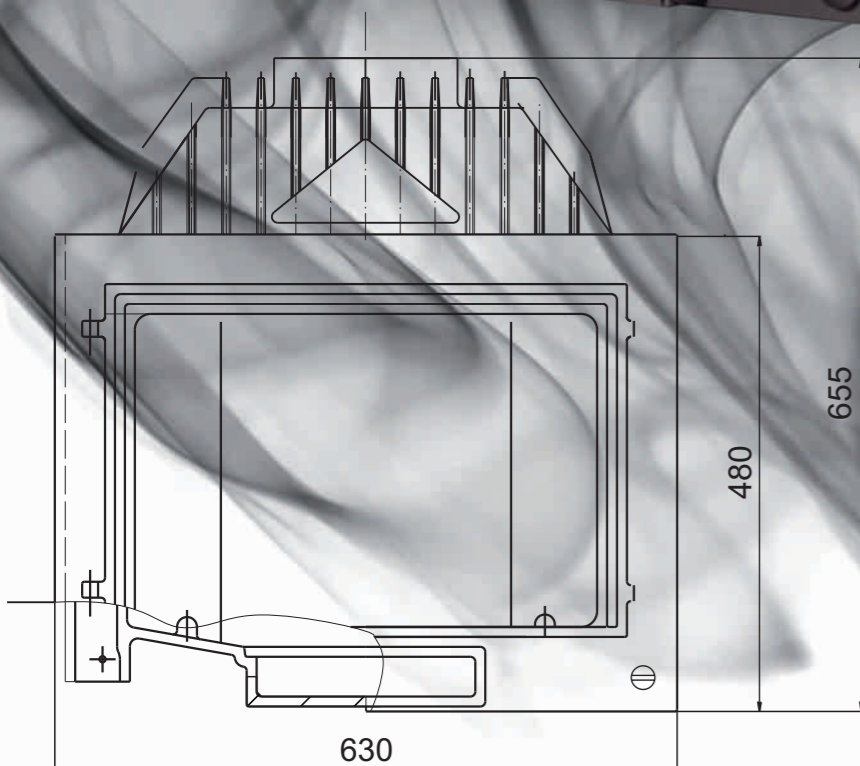
Korpusy Tarnava



Korpus Professional Max 12 kW



www.tarnava.eu



Charakterystyka:
Kurtyna powietrzna -
Popielnik -
Żeliwny deflektor -
Czopuch z wymiennikiem ciepła -

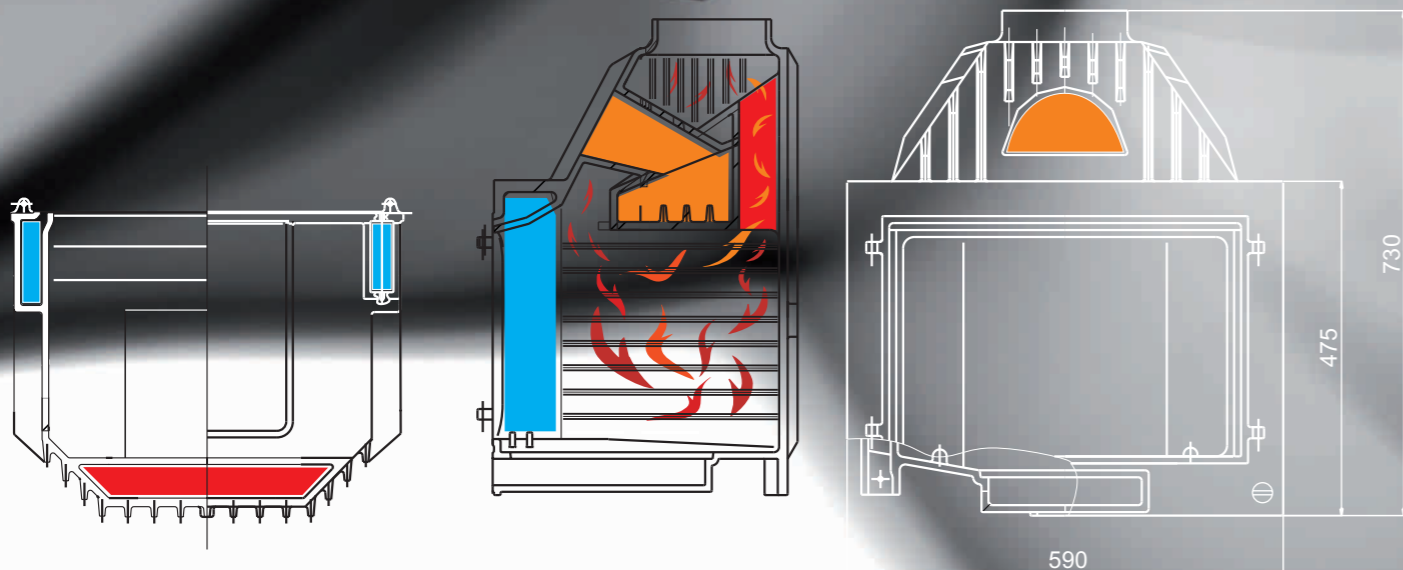
Korpusy z wbudowanym żeliwnym deflektorem Charakterystyczny łukowaty kształt deflektora oraz większy wymiennika ciepła w czopuchu.

Korpus Professional Max 15kW: Produkowany od Października 2008 - brak reklamacji na pęknięcie korpusu !

Korpus Professional Max 12kW: Produkowany od Stycznia 2010 - brak reklamacji na pęknięcie korpusu !

Korpus Perfekt Plus 17 kW

Korpusy Tarnava



Najnowsza konstrukcja korpusu 17 kW, w której to po raz pierwszy zastosowaliśmy podwójną ściankę żeliwną na plecach korpusu. Odzyskane ciepło z tylnej fasady paleniska dodatkowo przekazywane jest do poziomego żeliwnego wymiennika ciepła.

Uwaga!!! Korpusy z serii Perfekt doskonale nadają się do narożnej zabudowy paleniska.

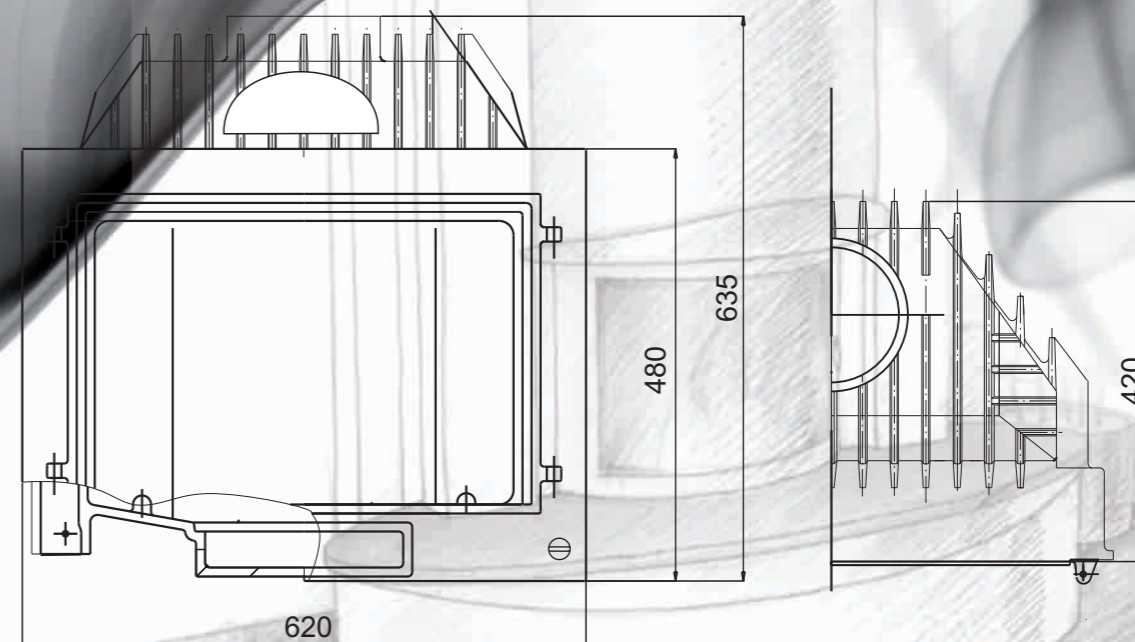
Korpus Perfekt Bis 17kW: Produkowany od Stycznia 2007 - brak reklamacji na pęknięcie korpusu !

Korpus Perfekt 14 kW



Charakterystyka:

- Kurtyna powietrzna -
- Popielnik -
- Żeliwny deflektor -
- Czopuch z wymiennikiem ciepła -
- Podwójna tylna ściana w czopuchu (dotyczy korpusu 17 kW) -



Korpus Perfekt 14kW: Produkowany od Maja 2008 - brak reklamacji na pęknięcie korpusu !

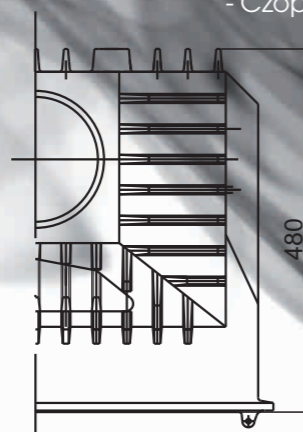
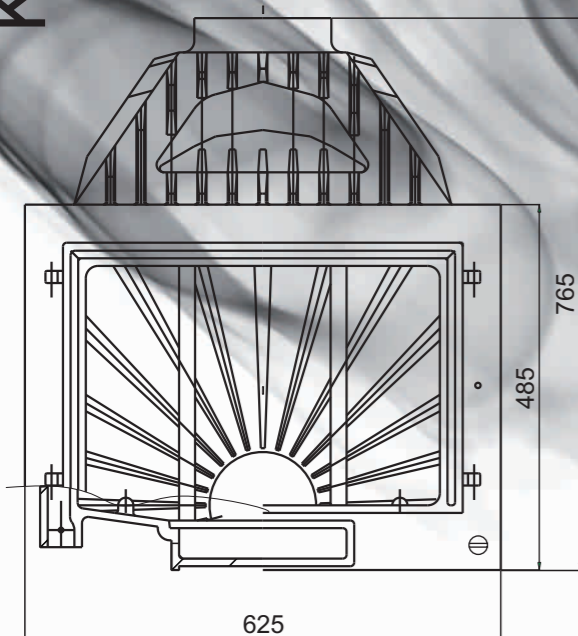
Korpus Classic 16 kW

Korpusy Tarnava



Charakterystyka:

- Wzmocniona tylna ściana korpusu - (dwa pionowe zebra, wzmacniające konstrukcję korpusu)
- Kurtyna powietrzna -
- Popielnik -
- Żeliwny deflektor -
- Czopuch z wymiennikiem ciepła (romb) -
- Możliwość grillowania -



Zmodernizowany w 2009 korpus. Stalowy deflektor został zastąpiony wymiennikiem ciepła w kształcie rombu. Unikalny kształt wymiennika pełni dwie funkcje, żeliwnego deflektora oraz dodatkowego wymiennika ciepła w czopuchu.

Korpus produkowany od 2003 do 2009 roku. W tym czasie odnotowaliśmy 23 reklamacje dotycząca pęknięcia korpusu.

Korpus Classic 16kW: Zmodernizowany w 2009 roku - **brak reklamacji na pęknięcie korpusu !**

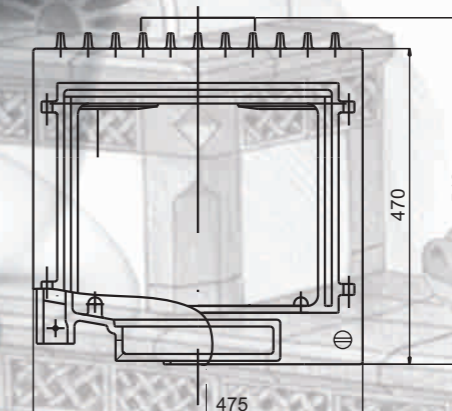
Korpus Classic 18kW: Wycofany z produkcji w 2009 roku - **w związku zdużą ilością reklamacji na pęknięcie korpusu !**

Korpus Universal 12, 14 kW

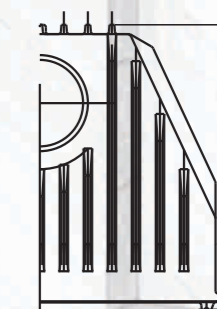
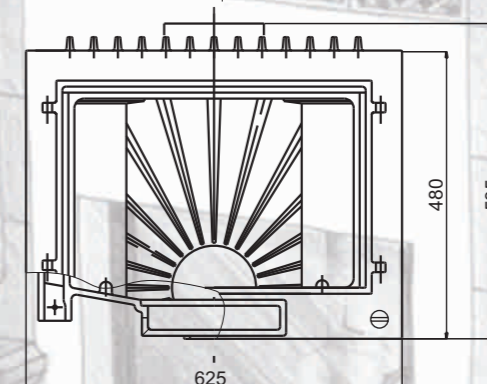


- Charakterystyka:
- Kurtyna powietrzna -
 - Popielnik -
 - Ruchomy stalowy deflektor -

Korpus Universal 12 kW



Korpus Universal 14 kW



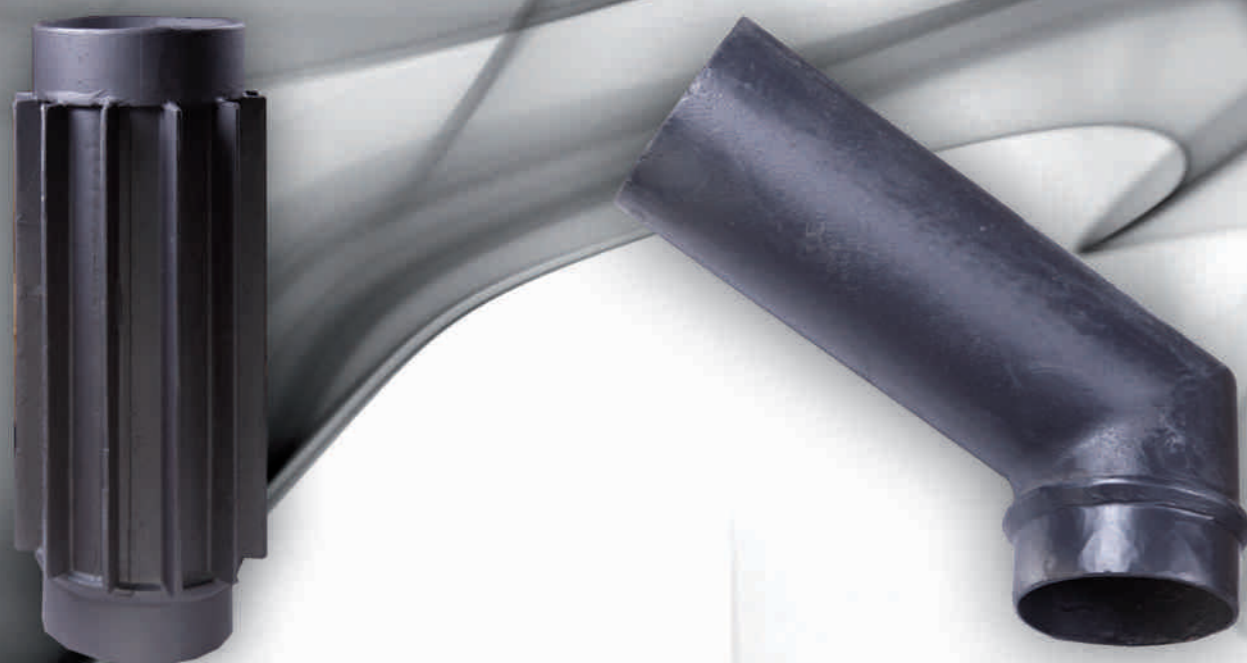
Klasyczny odlew żeliwny, od którego rozpoczęliśmy produkcję monolitycznych wkładów kominkowych. Do 2009 roku, najpopularniejszy typ korpusu.

Korpus produkowany od 2002 do dnia dzisiejszego. W tym okresie odnotowaliśmy 3 reklamacje dotycząca pęknięcia korpusu.

Korpus Universal 14kW: Produkowany od Marca 2002 roku - **3 reklamacje na pęknięcie korpusu !**

Korpus Universal 12kW: Produkowany od Lutego 2006 roku - **1 reklamacja na pęknięcie korpusu !**

System akumulacji ciepła



	Średnica (mm)	Cena netto
Rura żeliwna z radiatorem moc nagrzewu - 2,5 kW	160	299,00

Podane ceny są cenami netto, do których należy doliczyć podatek VAT w wysokości 22 %.

	Średnica (mm)	Cena netto
Kolano żeliwne moc nagrzewu - 1,5 kW	160/67	199,00

Podane ceny są cenami netto, do których należy doliczyć podatek VAT w wysokości 22 %.

Podstawowe informacje dotyczące montażu wkładów Tarnava

Wkłady kominkowe Tarnava

Żeliwne wkłady kominkowe wykonane (odlane) są z żeliwa szarego, materiału doskonale magazynującego oraz długotrwanie emitującego ciepło.

Zabudowany w obudowie wkład kominkowy odbiera ciepło od płomienia i nagrzewa nim powietrze opływające zarówno ściany boczne paleniska jak i jego plecy. We wkładach z serii Perfekt (14,17 kW) oraz Professional (12,15,18,21 kW) dodatkowym elementem emitującym ciepło jest uźebrowany żeliwny deflektor oraz otaczające korpus żebra. W zależności od rozmiaru wkładu, część emitowanego ciepła jest przekazywana przez szybę do pomieszczenia w którym urządzenie jest zainstalowane.

Stosując wkłady kominkowe Tarnava możemy osiągnąć sprawność kominka od 60-70%, gdzie w porównaniu do wkładów z otwartą komorą spalania jest to 15-20%. Żeliwne wkłady kominkowe podnoszą sprawność paleniska co w efekcie przekłada się to na znaczne oszczędności zużycia drewna, jego magazynowania i usuwania popiołu.

Wysokie parametry urządzenia otrzymamy pod warunkiem prawidłowego montażu (wentylacji oraz wietrzenia wkładu), odpowiedniego ciągu kominowego oraz spalania drewna twardych drzew liściastych nie przekraczającego 20 % wilgotności.

Paleniska Tarnavy mogą być również adoptowane do palenisk z otwartą komorą spalania, bez potrzeby całkowitego demontażu istniejącej zabudowy.

Wkłady z serii Universal (12,14 kW) oraz Perfekt (14,17 kW) idealnie nadają się do zabudów narożnych. Specjalnie zaprojektowane korpusy pozwalają na maksymalne wykorzystanie powierzchni przeznaczonej na ich zabudowę.

Monolityczne wkłady kominkowe , począwszy od serii Universal skończywszy na Professional ogrzewają powierzchnie do ponad 200 m². Warunkiem ogrzania tak dużej powierzchni jest wykonanie rozprowadzenia ciepła do poszczególnych pomieszczeń ze szczególnym wskazaniem na łazienki oraz kuchnie. Rozprowadzenie ciepła możemy wykonać na dwa sposoby, pierwszy z nich to wykorzystanie kanałów wentylacyjnych i rozprowadzenie powietrza za pomocą grawitacji, lub użyć dystrybutora powietrza oraz wentylatora rozprowadzającego powietrze w całym budynku.

Do poprawnego funkcjonowania wkładów Tarnava zalecamy montaż Naszych palenisk na specjalnie wyprofilowanym stojaku, który to nie tylko spełnia funkcję podstawy paleniska, ale również doprowadza szczelnie do przepustnic urządzenia powietrze z zewnątrz.

DZIAŁANIE KOMINKA Z ZAMKNIĘTĄ KOMORĄ SPALANIA

W kominku z zamkniętą komorą spalania rozróżniamy dwa obiegi powietrza.

OBIEG PIERWSZY to powietrze zasilające w tlen palenisko.

Proces ten pozwala nam na odseparowanie powietrza potrzebnego do spalania z powietrzem które chcemy ogrzać.

Powietrze to najczęściej doprowadzone jest z zewnątrz budynku, dodatkowym kanałem wykonanym z PCV lub stali, i szczelnie połączone ze stojakiem paleniska. Następnie dostarczane z zewnątrz powietrze dostaje się do paleniska poprzez profil zamknięty stojaka, i dalej regulowanymi przepustnicami wewnątrz paleniska wędruje poprzez wąską szczelinę pomiędzy drzwiczkami a korpusem tworząc kurtynę powietrzna dzięki której uzyskujemy tak zwaną system czystej szyby.

System czystej szyby- rolę tę spełnia szczelina pomiędzy drzwiczkami a samym korpusem. Drzwiczki oddalone są od monolitycznej części korpusu tak aby powietrze dostające się do wnętrza paleniska „obmywało” szybę i przy odpowiednim ciągu oraz suchym drzewie utrudniało osadzanie się brudnych i nieopalonych cząstek sadzy.

OBIEG DRUGI to powietrze z pomieszczeń wchodzące otworem u dołu kominka (dokładny rozmiar kratki dolotowej podany w wykresie poniżej) i szczelinami wokół fasady wkładu do wnętrza komory kominka. W poprawnie wykonanej zabudowie odległości pomiędzy placami, bocznymi ścianami korpusu a izolacją wewnątrz komory cieplnej powinna wynosić minimum 10 cm. Szczególną uwagę należy zwrócić na dobór kratki dolotowych oraz wylotowych z obudowy.

Zastosowanie kratki wylotowej w czopuchu zabudowy jest konieczne !!!.

Duże kratki wlotowe i wylotowe oraz brak przeszkód na drodze przebiegu gorącego powietrza, zapewniają szybkość nagrzewania pomieszczenia a także trwałość elementów żeliwnych w szczególności korpusu Naszego wkładu.

UWAGA !!!!

Żeliwny wkład kominkowy oddaje ok. 30% mocy cieplnej poprzez szybę, a resztę poprzez oźebrowany korpus, dlatego podstawowym warunkiem jego poprawnego funkcjonowania jest niezakłócony odbiór ciepła od korpusu poprzez obieg powietrza tj. zachowanie odpowiednich wielkości kratki i odległości pomiędzy samym korpusem a izolacją wewnątrz zabudowy.

Prezentowane produkty oraz ich wizualizacje mają charakter poglądowy i mogą różnić się od stanu rzeczywistego.

Wizualizacje graficzne zabudów kominkowych użyczone zostały od firmy **PERFEKT Tomasz Nazimek**

Parametry

techniczne

Dane Techniczne	Korpus Universal		Korpus Classic	Korpus Perfekt/Perfekt Plus	
	12 kW	14 kW	16 kW	14 kW	17 kW Plus
Moc grzewcza (kW)	11	12	15	14	17
Średnica wylotu spalin (wym. wew./mm)	150	160	160	150	160
Wymiar całkowity (szer./wys./gł.)	475/510/420	625/535/475	625/765/480	620/650/405	590/730/465
Wymiar fasady (szer./wys.)	475/470	625/480	625/485	620/480	590/475
Szeroka fasada	Nie	Nie	Nie	Nie	Nie
Uszczelka pomiędzy drzwiczkami a korpusem	Nie	Nie	Nie	Nie	Nie
10 letnia pisemna gwarancja	Tak	Tak	Tak	Tak	Tak
Dodatkowy wymiennik ciepła w czopuchu	Nie	Nie	Tak	Tak	Tak
Żeliwny deflektor	Nie	Nie	Tak	Tak	Tak
System czystej szyby	Tak	Tak	Tak	Tak	Tak
Możliwość podpięcia powietrza z zewnątrz*	Tak	Tak	Tak	Tak	Tak
Płynna regulacja dołotu powietrza do paleniska	Tak	Tak	Tak	Tak	Tak
Konstrukcja żeliwna	Tak	Tak	Tak	Tak	Tak
Zalecane paliwo	drewno/brykiet	drewno/brykiet	drewno/brykiet	drewno/brykiet	drewno/brykiet

* za pomocą stojaka Tarnava

Korpus Profesional/Professional Max						Professional Turbo
12 kW Max	15 kW Max	18 kW Max	18 kW	21 kW Max	21 kW	28 kW Turbo
12	15	18	18	21	21	28
160	160	160	160	180	180	200
565/630/400	630/655/405	630/755/475	625/755/475	685/780/520	665/780/520	800/890/610
565/455	630/480	630/495	625/490	685/535	665/535	800/580
Tak	Tak	Tak	Tak	Nie	Tak	Nie
Nie	Nie	Nie	Nie	Nie	Nie	Nie
Tak	Tak	Tak	Tak	Tak	Tak	Tak
Tak	Tak	Tak	Tak	Tak	Tak	Tak
Tak	Tak	Tak	Tak	Tak	Tak	Tak
Tak	Tak	Tak	Tak	Tak	Tak	Tak
Tak	Tak	Tak	Tak	Tak	Tak	Tak
Tak	Tak	Tak	Tak	Tak	Tak	Tak
Tak	Tak	Tak	Tak	Tak	Tak	Tak
Tak	Tak	Tak	Tak	Tak	Tak	Tak
drewno/brykiet	drewno/brykiet	drewno/brykiet	drewno/brykiet	drewno/brykiet	drewno/brykiet	drewno/brykiet