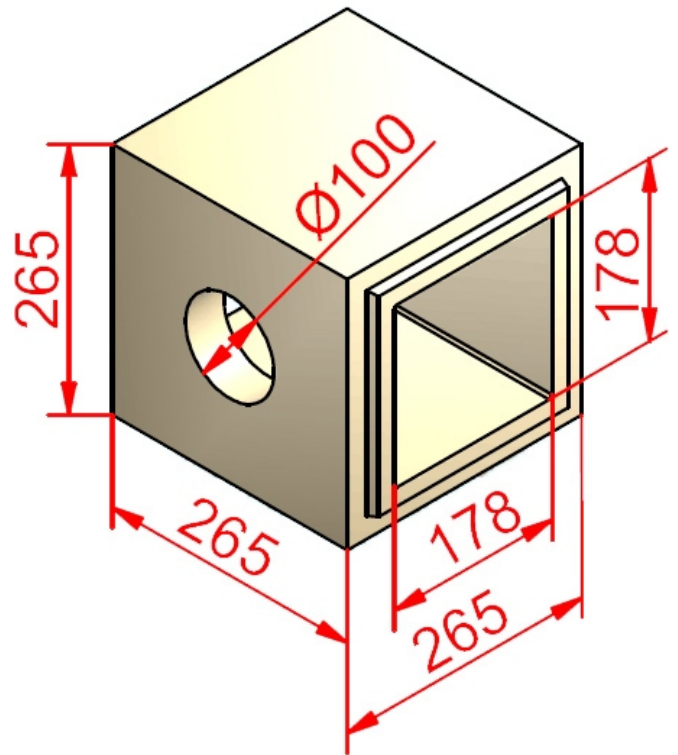
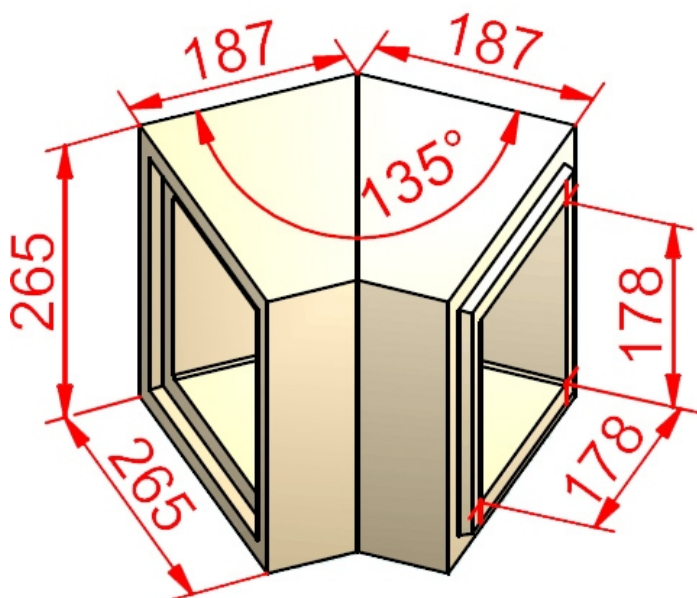


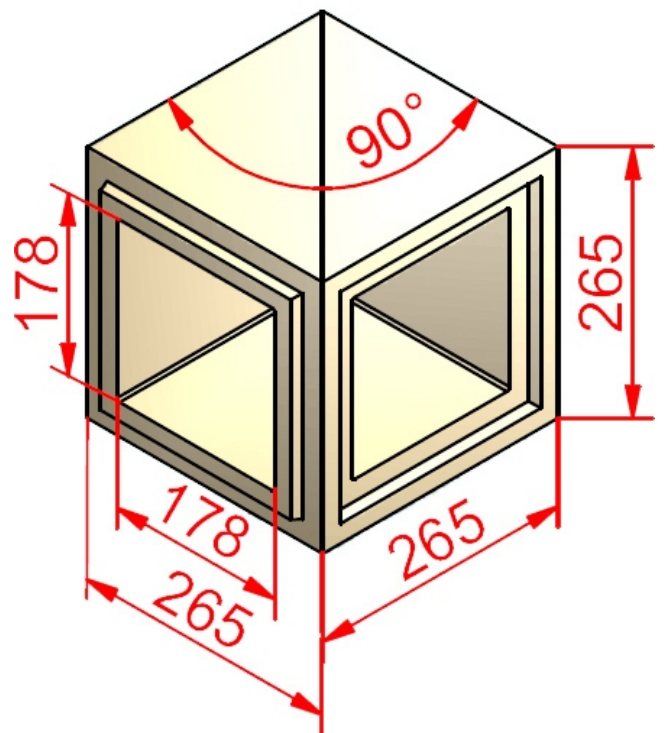
**KANAŁ PROSTY kształtka z
bruzdami**



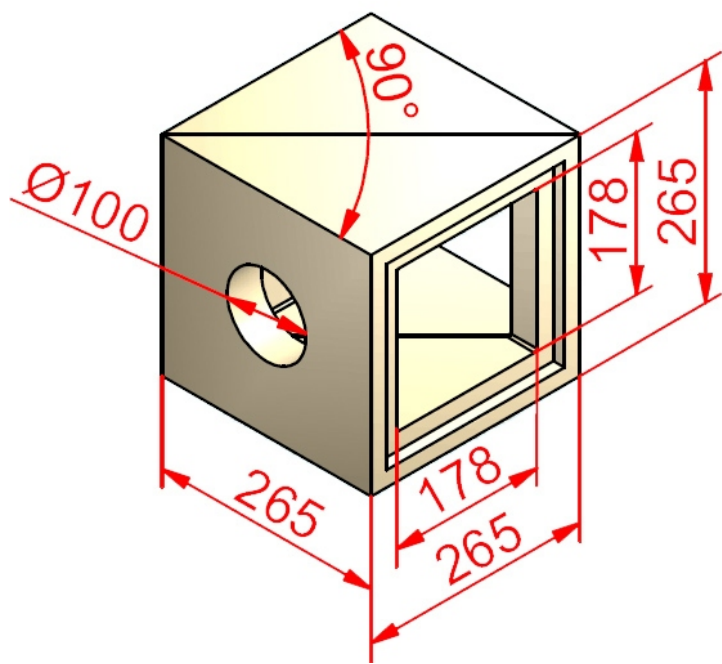
**KANAŁ PROSTY kształtka
bruzdowa z otworem do
czyszczenia (wyczystką)**



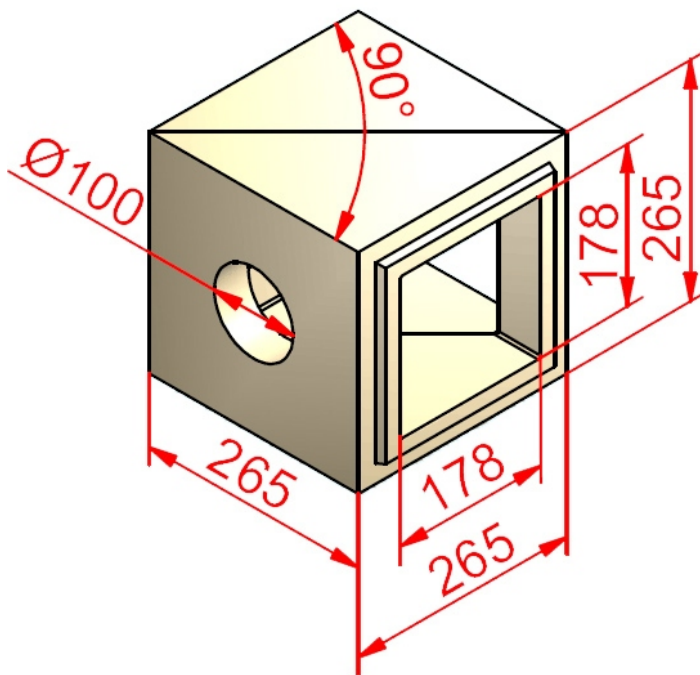
KSZTAŁTKA KĄTOWA 135



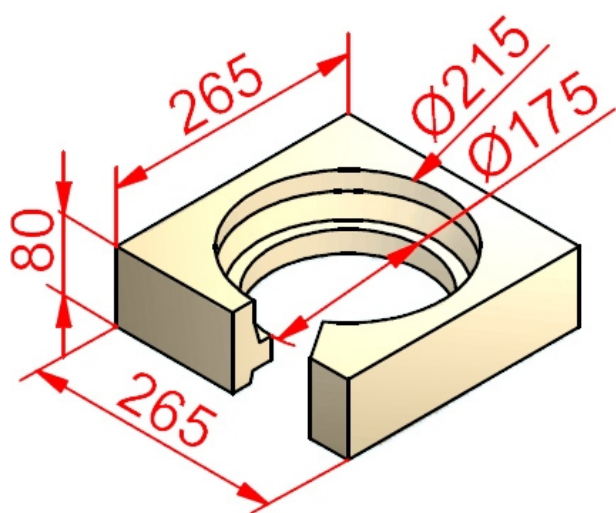
KSZTAŁTKA KĄTOWA 90



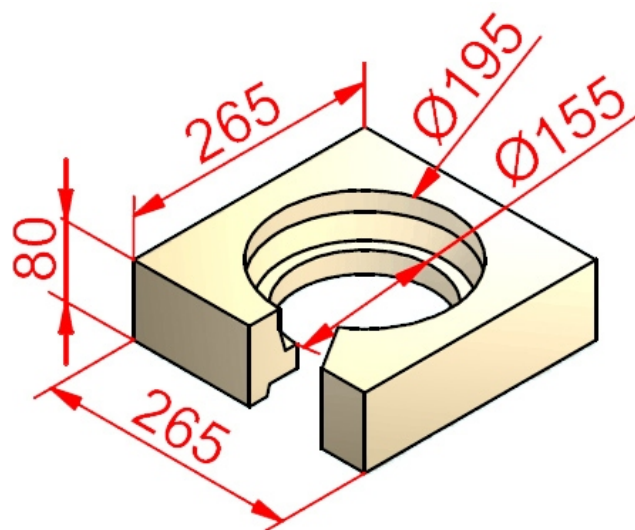
KSZTAŁTKA KĄTOWA
z otworem na czyszczenie
przy wpuście



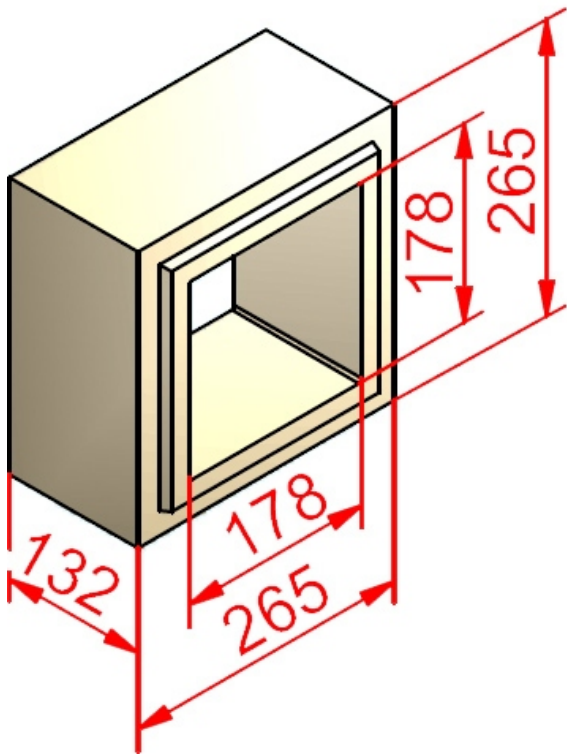
KSZTAŁTKA KĄTOWA
z otworem do czyszczenia
przy wpuście



KSZTAŁTKA PRZEJŚCIOWA
z boczną szczeliną 180



KSZTAŁTKA PRZEJŚCIOWA
z boczną szczeliną 160



**POŁÓWKA KSZTAŁTKI
z bruzdami**